

えこだんLASSELE承認図

_____ 殿	
工事名称	_____ 邸

DMシリーズ 通電制御タイプ
(マイコン割引適応機種)

提出日 年 月 日

ラッセル販売株式会社

承認	作成

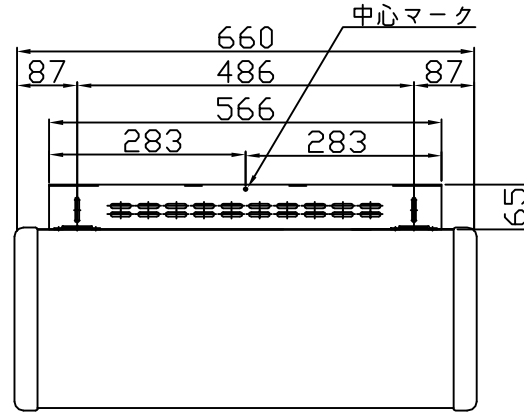
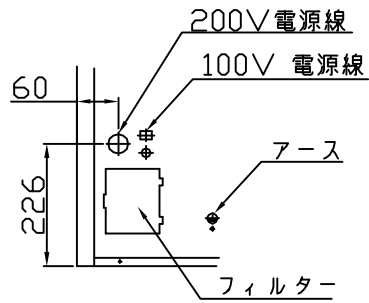
LASSELE

えこだん L A S S E L E 標準仕様

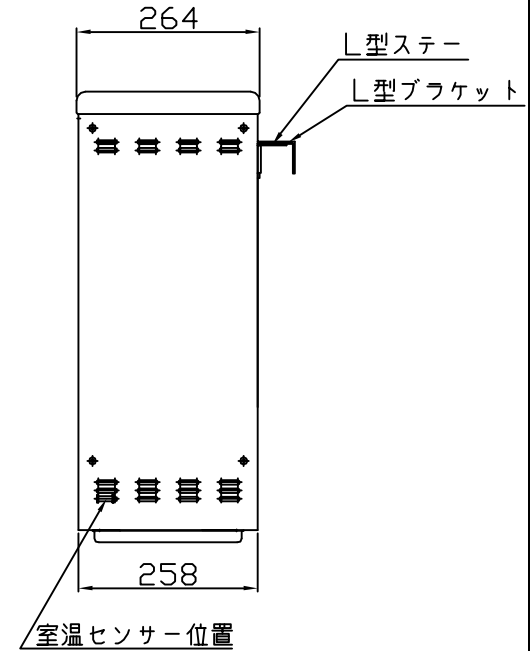
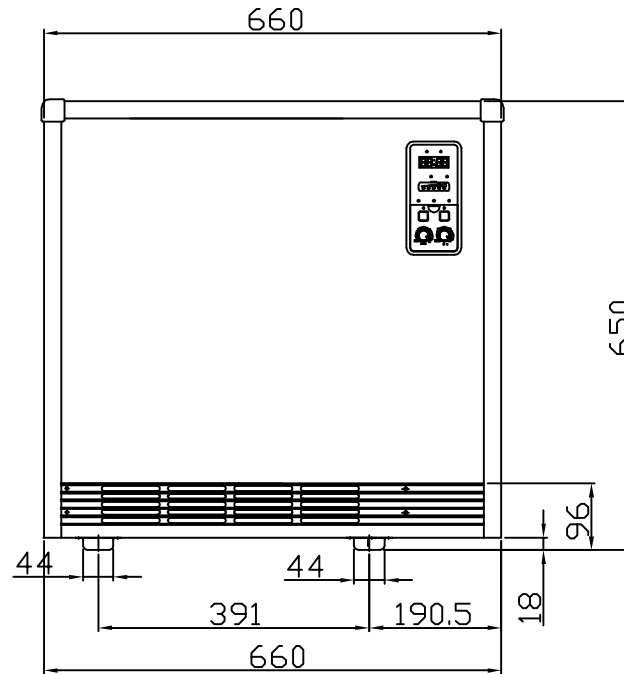
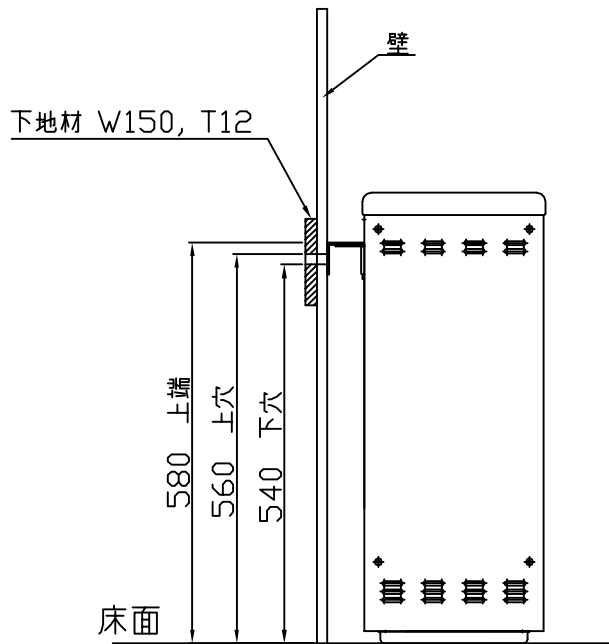
機 種		DM-2000HJ-G	DM-3000HJ-G	DM-4000HJ-G	DM-5000HJ-G	DM-6000HJ-G	DM-7000HJ-G
外形寸法	幅 L	660	852	1,044	1,236	1,428	1,428
	高さ H	648	648	648	648	648	648
	奥行 W	258	258	258	258	258	258
製品総数量	総重量	120	169	218	268	317	332
	蓄熱体	78	117	156	196	235	235
性能 または定格	定格電圧	1 100/200v	1 100/200v	1 100/200v	1 100/200v	1 100/200v	1 100/200v
	定格消費電力	2,000W/200V 18w/100V	3,000W/200V 18w/100V	4,000W/200V 18w/100V	5,000W/200V 24w/100V	6,000W/200V 24w/100V	7,000W/200V 24w/100V
	定格周波数	50/60hz	50/60hz	50/60hz	50/60hz	50/60hz	50/60hz
最大蓄熱量 (投入) Kcal		12,400	18,700	25,300	29,900	36,800	41,800
蓄熱量調整器		電子式 2 0 0 O F F					
室温調整器		温度センサーによる室温検知 (検知温度範囲 0 ~ 3 0) 室温調整 : 温度					
安全装置		温度過昇防止器 吹出口温度過昇防止器 転倒防止金具・転倒時電源遮断回路					
蓄熱体		酸化マグネシウム (純度92.8%)					
発熱体		6.5 シーズヒーター 6本					
断熱材		テクノサーム カウルブラケット セラボード					
付属品		転倒防止金具一式・フィルター					
蓄熱・放熱設定		室内温度 0~30 の1 刻み設定 蓄熱量 OFF~小~中~大の無段階設定					

製造元
大栄E&B株式会社

輸入・販売元
ラッセル販売株式会社



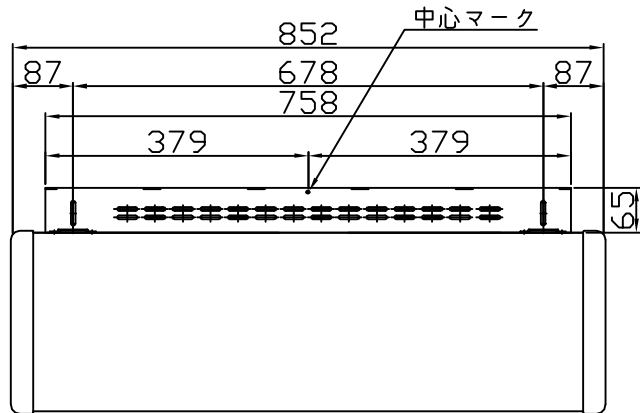
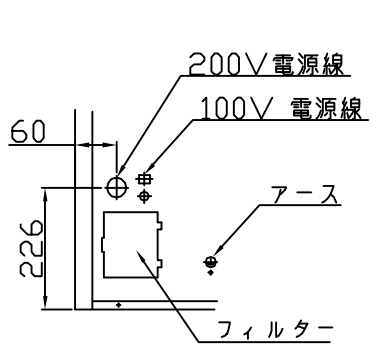
型式	DM-2000HJ-G
定格消費電力	単相 200V 2000W
	単相 100V 18W(FAN)
ヒーター	333W x 6本
蓄熱体の数	14
総重量(kg)	120
最大蓄熱量(kcal)	12,400



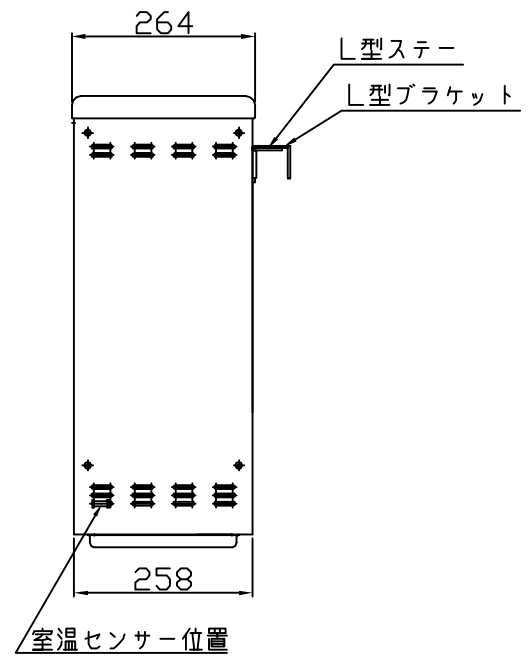
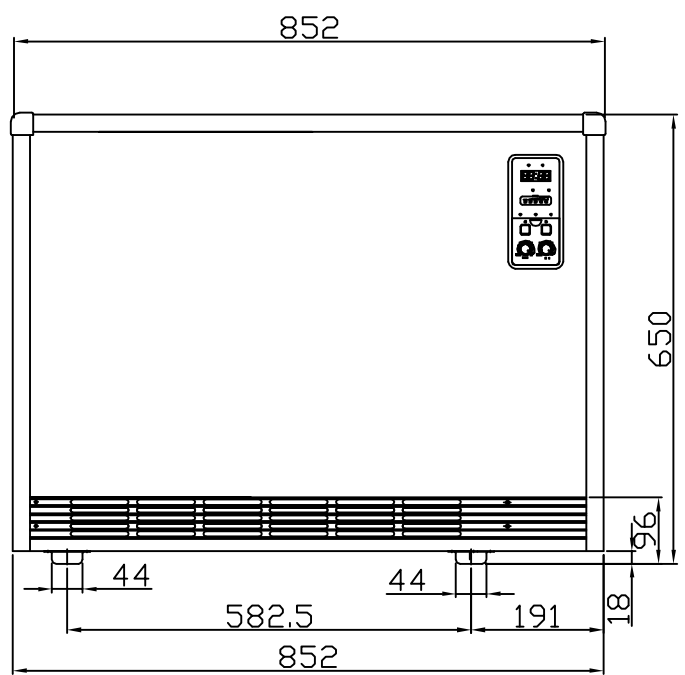
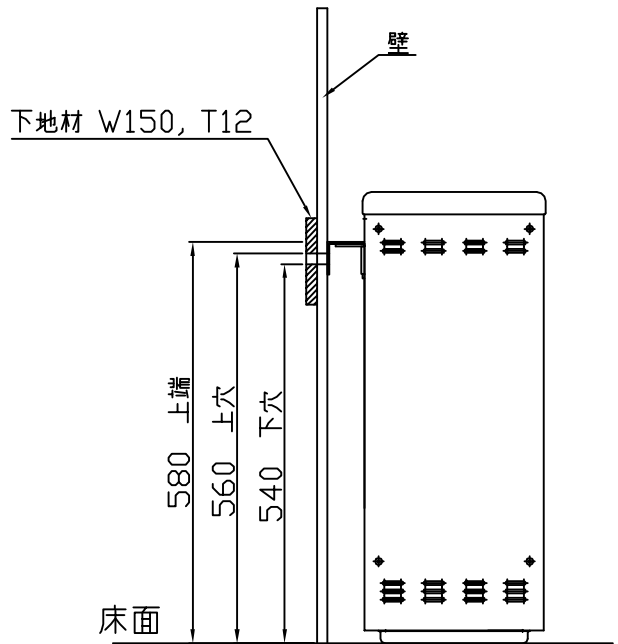
L型ブラケット
取付ビス M4 x 50
DM-2000HJ-G 2kW(3箇所 x 2)6本

NO	DESCRIPTION	DRAWING NO	MATERIAL	QTY	DIMENSION	REMARKS	
MODEL NAME		DM-2000HJ-G		SCALE	1/5	UNIT	MM
DRAWN BY		CHKD BY		DATE		DM-2000HJ-G	PAGE
DESCRIPTION		DM-2000HJ-G		外型図		PAGE	1/1
QTY		MATERIAL		DIMENSION		DWG NO	

ABCDEFGHIJKLMNOPQRSTUVWXYZ



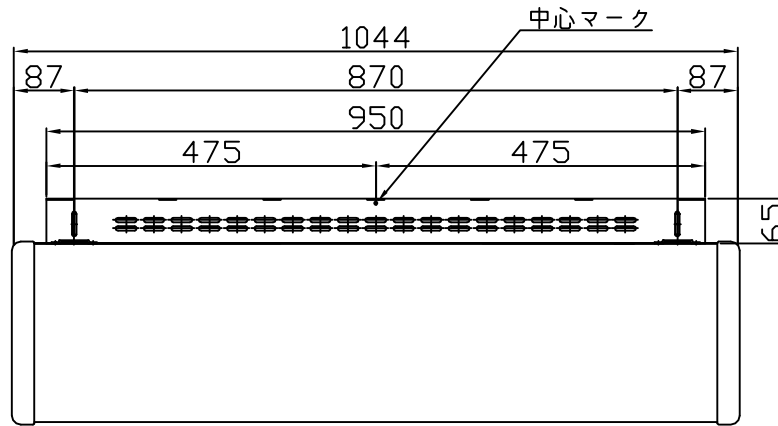
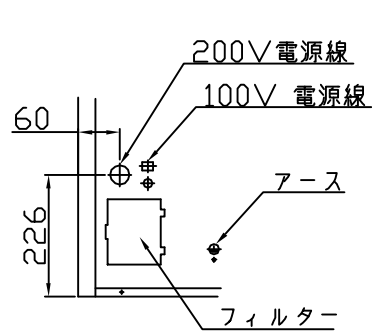
型式	DM-3000HJ-G
定格消費電力	単相 200V 3000W
	単相 100V 18W(FAN)
HEATER	500W × 6本
蓄熱体の数	21
総重量(kg)	169
最大蓄熱量(kcal)	18,700



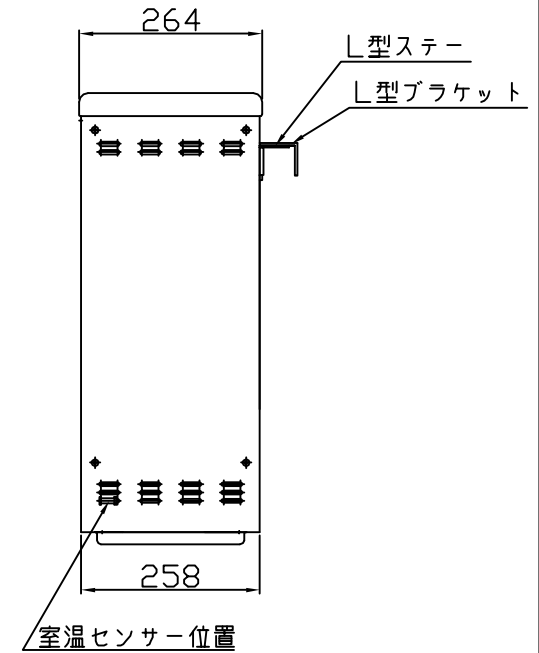
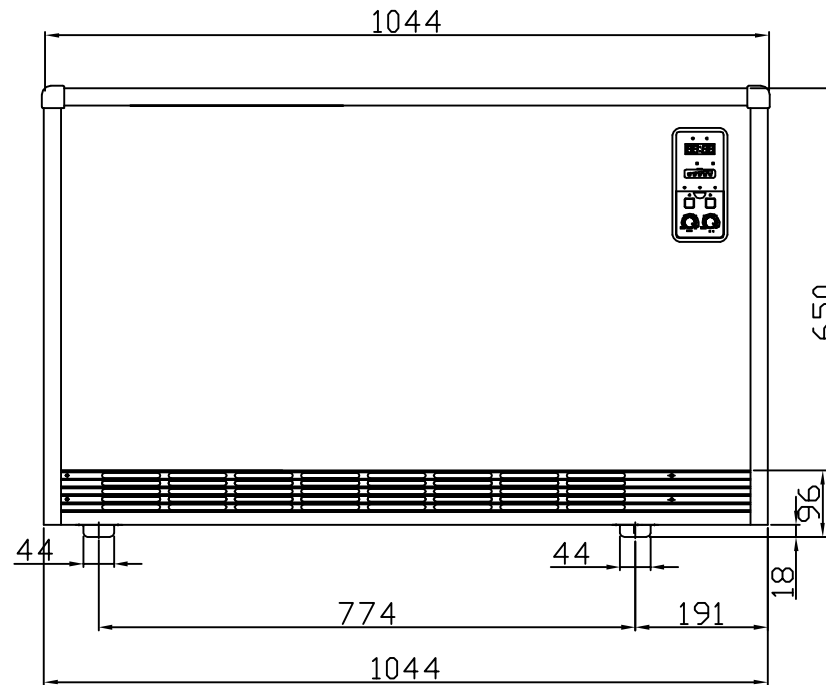
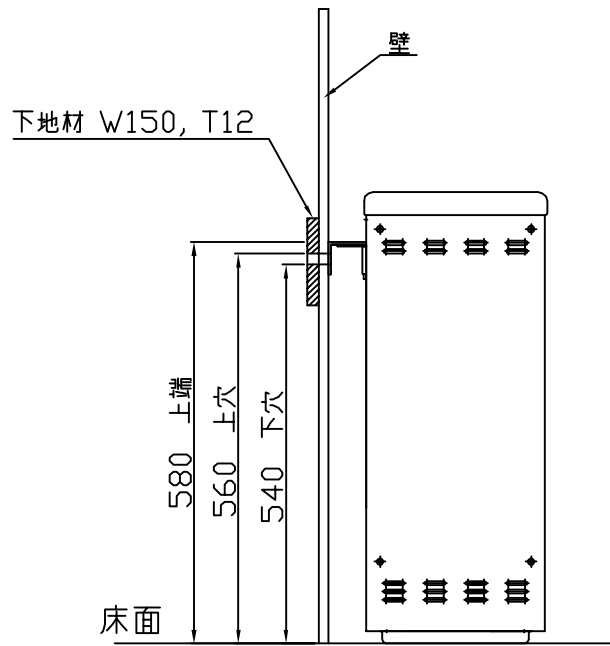
L型ブラケット
取付ビスW M4X50
DM-3000HJ-G 3kW(4箇所×2) 8本

NO	DESCRIPTION	DRAWING NO	MATERIAL	QTY	DIMENSION		REMARKS
MODEL NAME		DM-3000HJ-G		SCALE	N/S	UNIT	MM
DRAWN BY		CHGD BY		DATE		DM-3000HJ-G	
DESCRIPTION		外型図		PAGE		PAGE	
QTY		MATERIAL		DIMENSION		DWG NO	

ABCDEFGHIJKLMNOPQRSTUVWXYZ



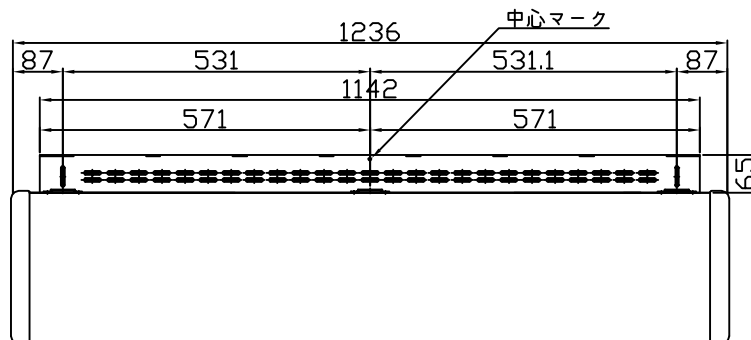
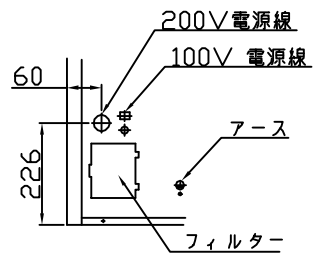
型式	DM-4000HJ-G
定格消費電力	単相 200V 4000W
	単相 100V 18W<FAN>
ヒーター	666W X 6本
蓄熱体の数	28
総重量(kg)	218
最大蓄熱量(kcal)	25,300



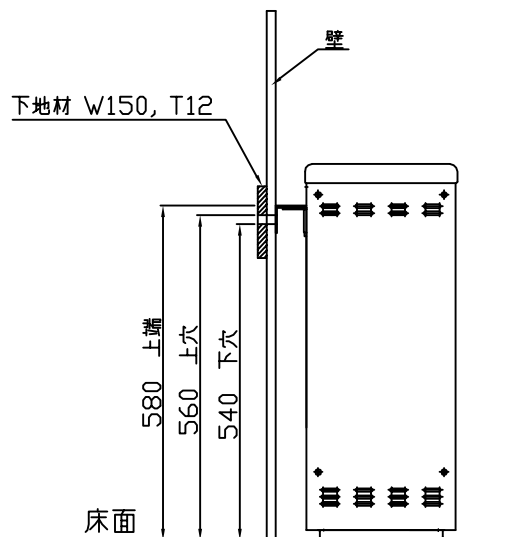
L型ブラケット
取付ビス M4X50
DM-4000HJ-G 4kW<5箇所X2>10本

NO	DESCRIPTION	DRAWING NO	MATERIAL	Q'TY	DIMENSION	REMARKS
MODEL NAME	DM-4000HJ-G	SCALE	1/5	UNIT	MM	
DATE						
DRAWN BY	DESIGNED BY	CHECKED BY	APPROVED BY	DM-4000HJ-G		
DESCRIPTION				外型図		
QTY	MATERIAL	DIMENSION		DWG NO		

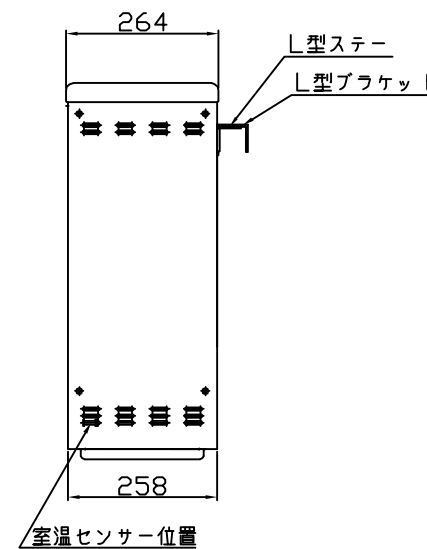
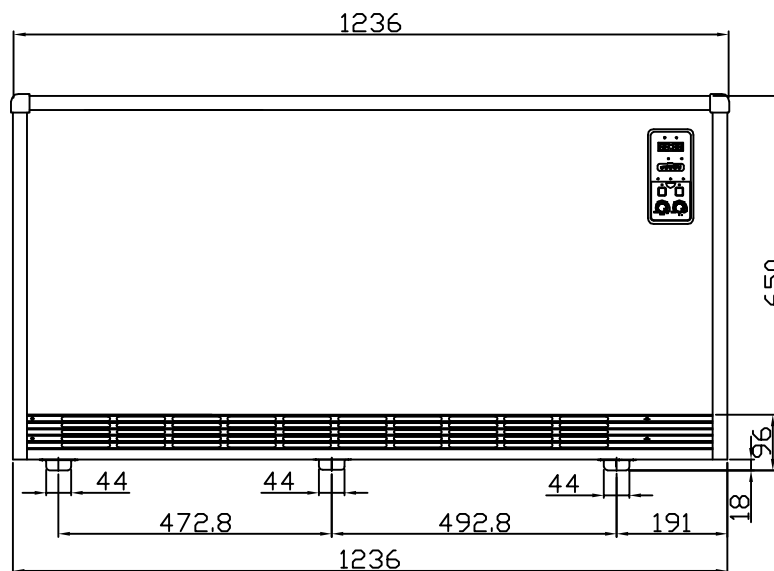
ABCDEFGHIJKLMNOPQRSTUVWXYZ



型式	DM-5000HJ-G
定格消費電力	単相 200V 5000W
	単相 100V 24W(FAN)
ヒーター	833W X 6
蓄熱体の数	35
総重量(kg)	268
最大蓄熱量(kcal)	29,900

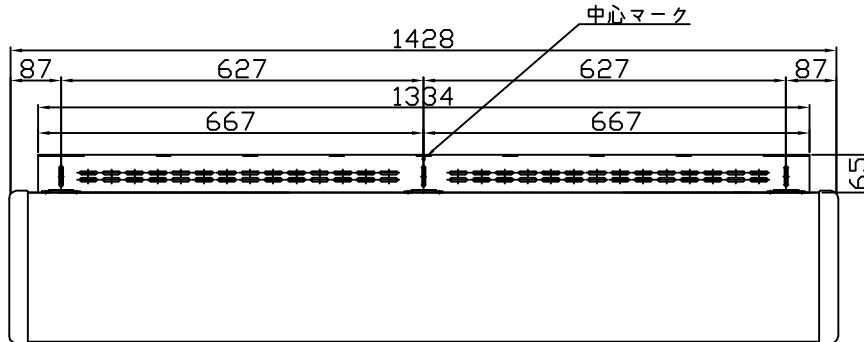
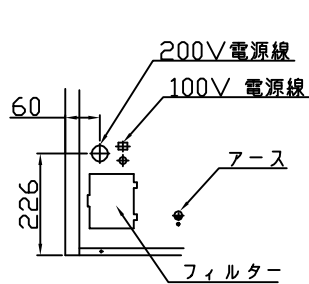


L型ブラケット
取付ビス M4X50
DM-5000HJ-G 5kW(6箇所X2)12本

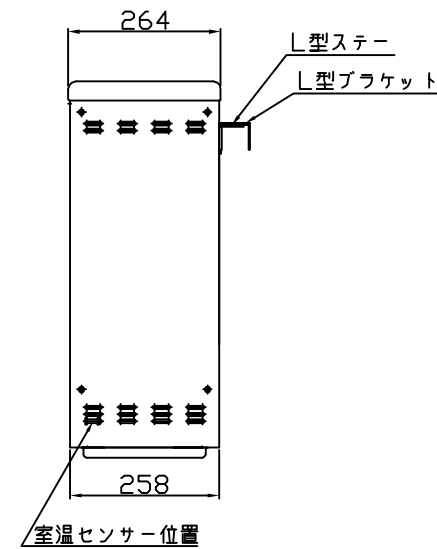
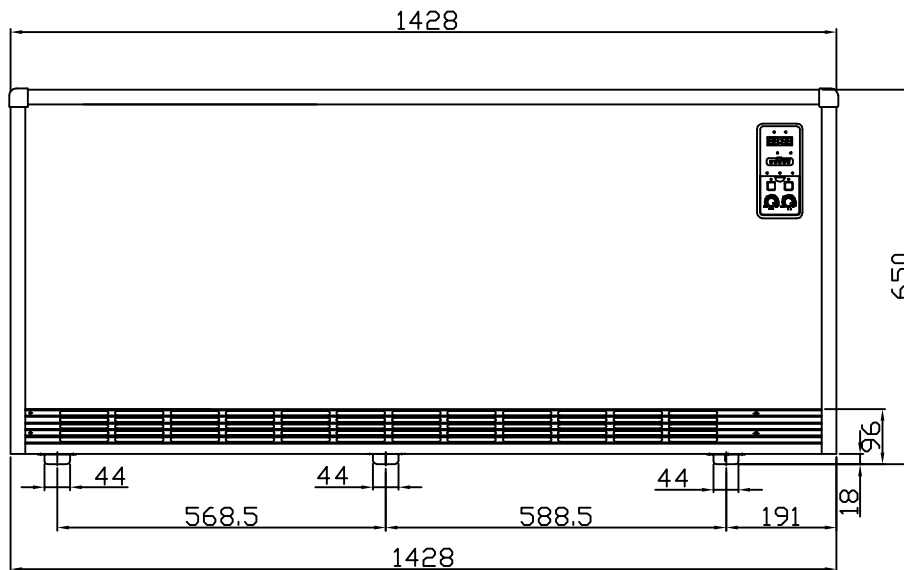
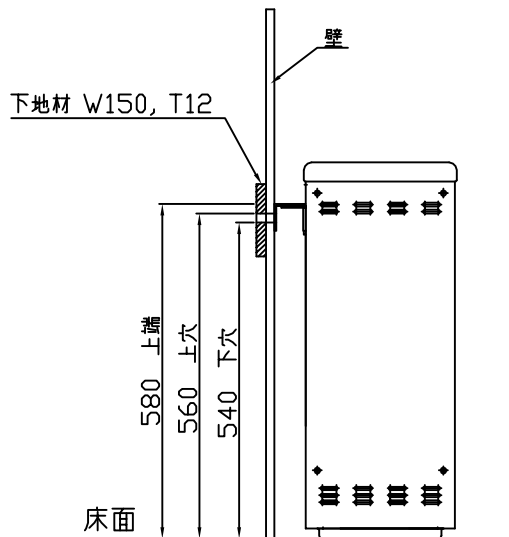


NO	DESCRIPTION	DRAWING NO	MATERIAL	QTY	DIMENSION	REMARKS
MODEL NAME		DM-5000HJ-G		SCALE	I/S	UNIT
DRAWN BY		DMSD BY		CHKD BY		APPD BY
DATE		DESCRIPTION		DM-5000HJ-G		
QTY		MATERIAL		DIMENSION		
DIMENSION		DRAW NO		PAGE		
DIMENSION		DRAW NO		PAGE		

11-2402581



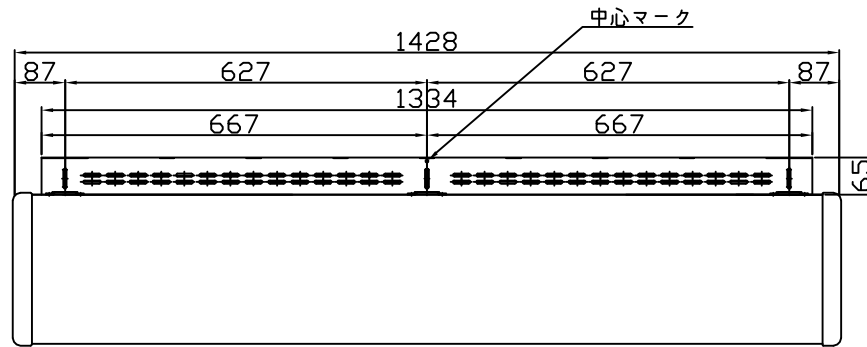
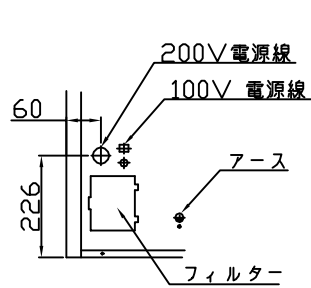
型式	DM-6000HJ-G
定格消費電力	単相 200V 6000W
	単相100V 24W(FAN)
ヒーター	1000W X 6
蓄熱体の数	42
総重量(kg)	317
最大蓄熱量(kcal)	36,800



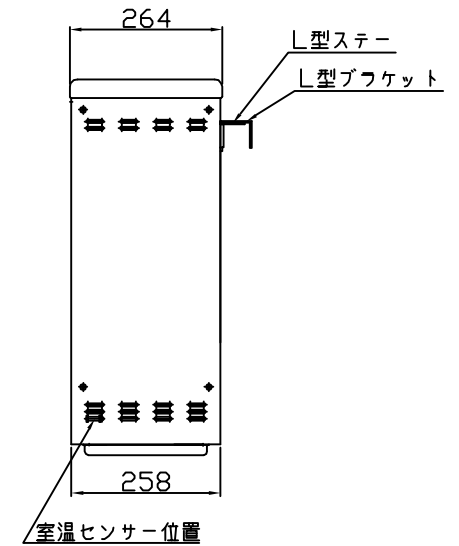
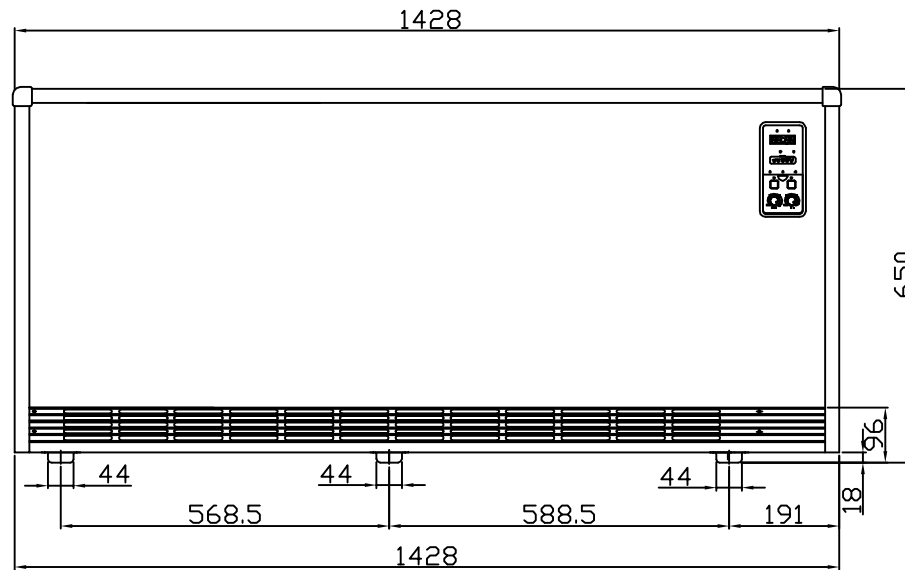
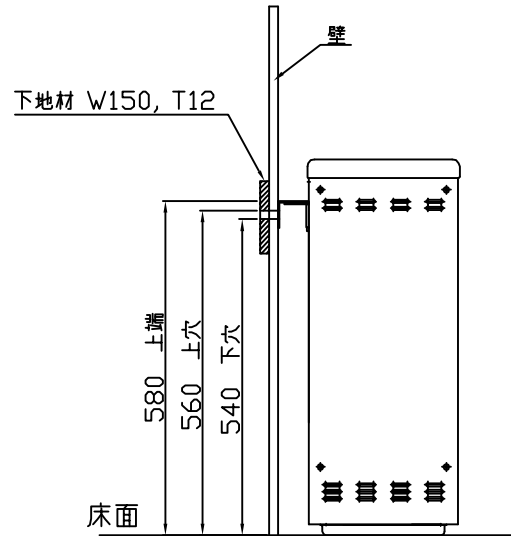
L型ブラケット
取付ビスM4X50
DM-6000HJ-G 6kW(7箇所X2) 14本

NO	DESCRIPTION	DRAWING NO	MATERIAL	QTY	DIMENSION		REMARKS
MODEL NAME		DM-6000HJ-G		SCALE	N/S	UNIT	MM
DRAWN BY		CHGD BY	APPD BY	DATE		DM-6000HJ-G	
DESCRIPTION		DM-6000HJ-G		PAGE		外型図	
QTY		MATERIAL		DIMENSION		DRG NO	

11-841881



型式	DM-7000HJ-G
定格消費電力	単相 200V 7000W
	単相 100V 24W(FAN)
ヒーター	1166W X 6
蓄熱体の数	42
総重量(kg)	317
最大蓄熱量(kcal)	36,800



L型ブラケット
取付ビス M4X50
DM-7000HJ-G 7kW(7箇所X2) 14本

NO	DESCRIPTION	DRAWING NO	MATERIAL	QTY	DIMENSION	REMARKS
MODEL NAME		DM-7000HJ-G		SCALE	1/5	UNIT
DATE		DM-7000HJ-G		PAGE		
DRWN BY		CHGD BY		APVD BY		DESCRIPTION
DM-7000HJ-G		外型図		PAGE		
QTY		MATERIAL		DIMENSION		DWG NO

ABCDEFGHIJKLMNOPQRSTUVWXYZ